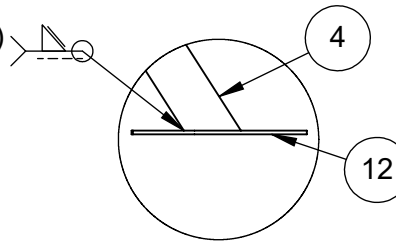
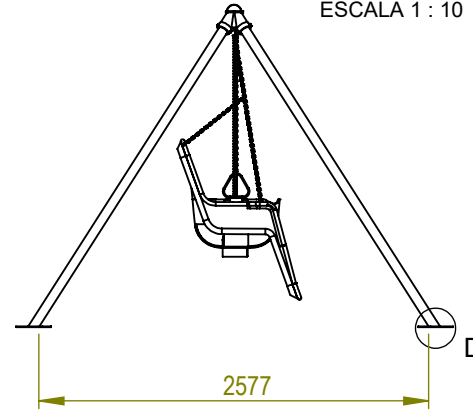
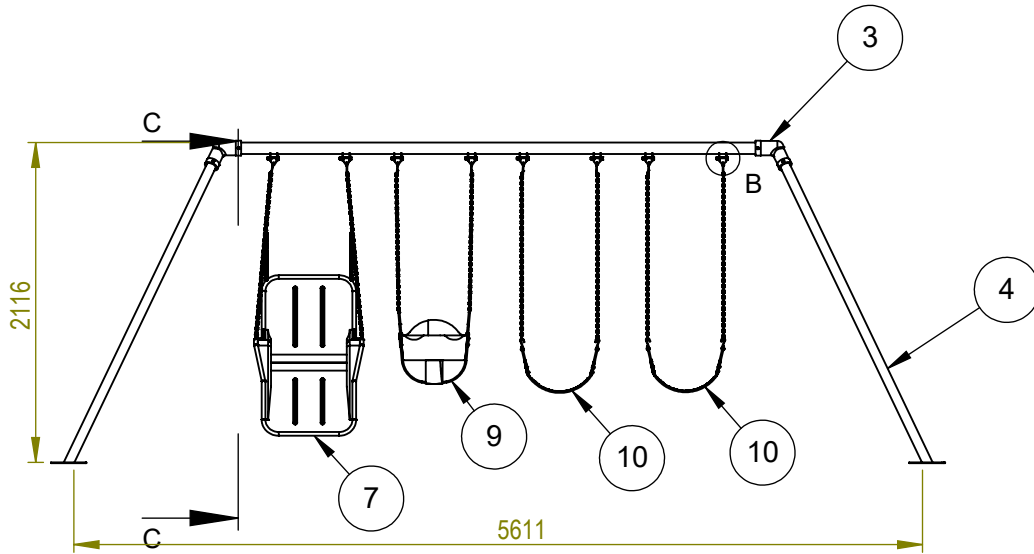
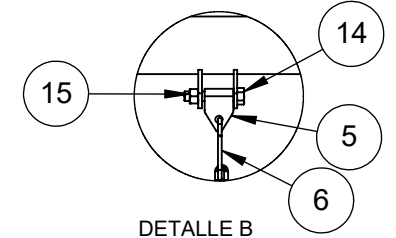


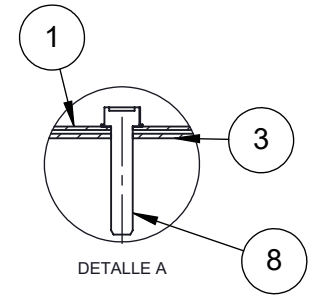
MIG (COBRE Y CO2)
TIP



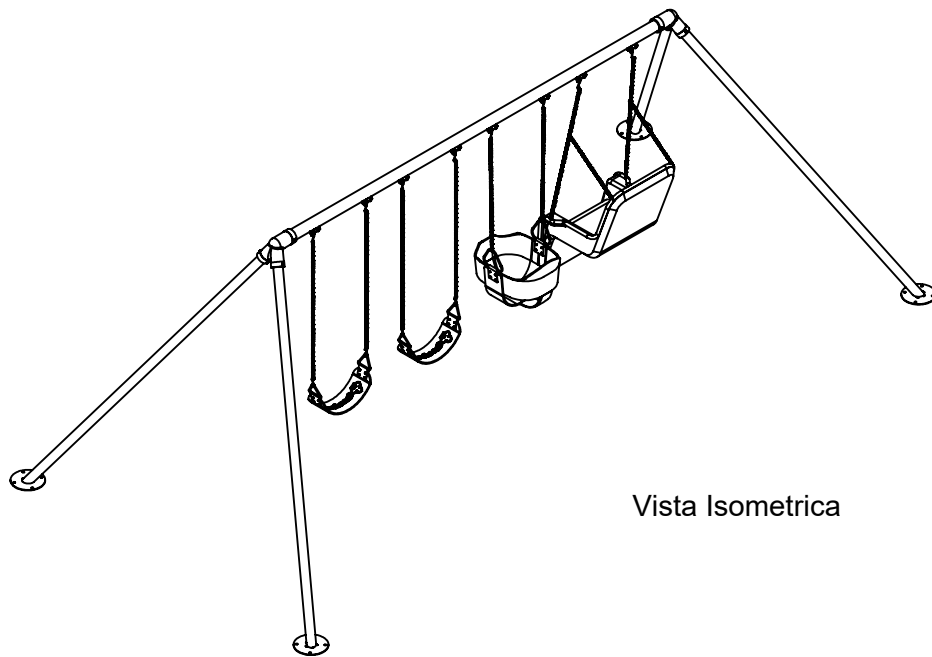
DETALLE D
ESCALA 1 : 10



DETALLE B
ESCALA 1 : 10



DETALLE A



Vista Isometrica

N.º	DENOMINACIÓN	Descripcion	Código	CANT.
1	Caño Transversal portico cuadruple		STA-1100-4	1
2	Nudo Grande	Fundicion	STA-F-30	2
3	Pata portico	DESARROLLO: 2600	STA-1100	4
4	N66		N66	8
5	Ganchos S	Galvanizado		8
6	Butacon con cadenas		STA-P-107	1
7	Hamaca con cadenas para bebes		STA-1151	3
8	N45		N45	4
9	Autoperforante 14 x 1 1/2	Galvanizado		12
10	Bulon Cab. Hexagonal 1/2" x 2 3/4"	Galvanizado		8
11	Tuerca Hexagonal 1/2"	Galvanizado		8

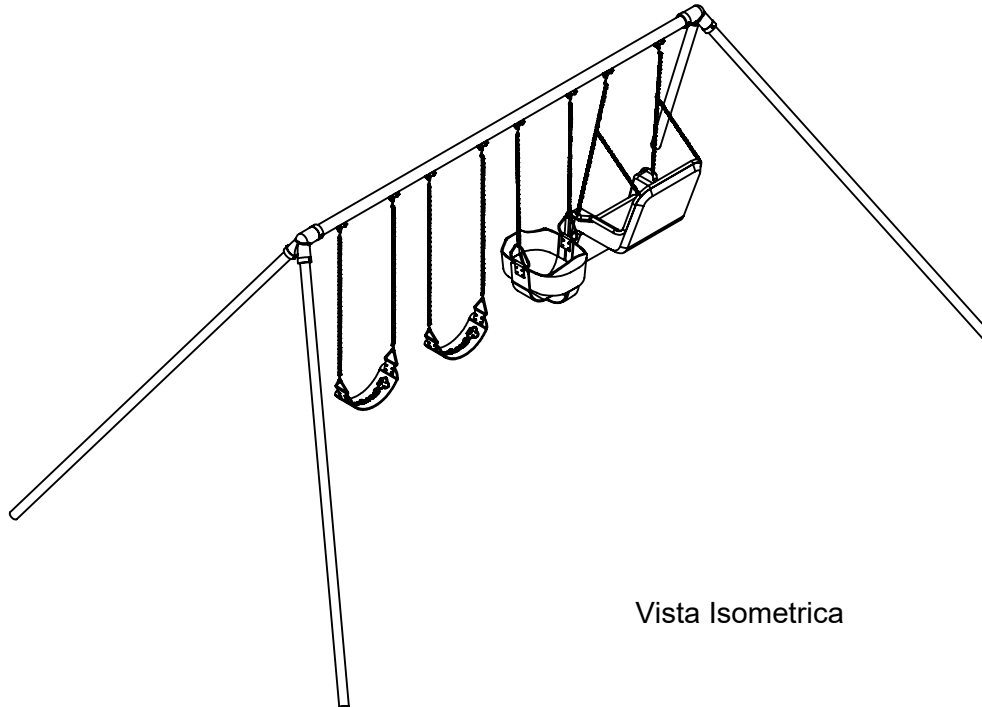
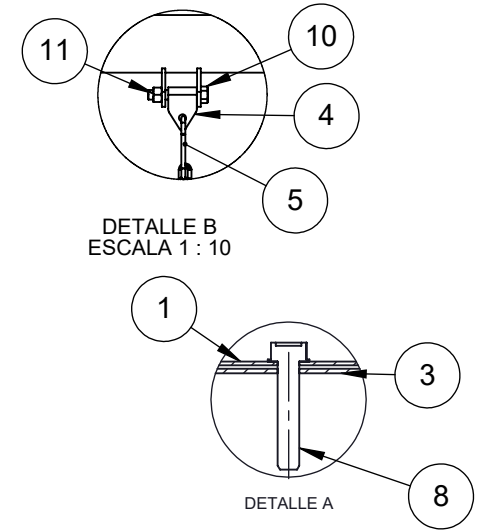
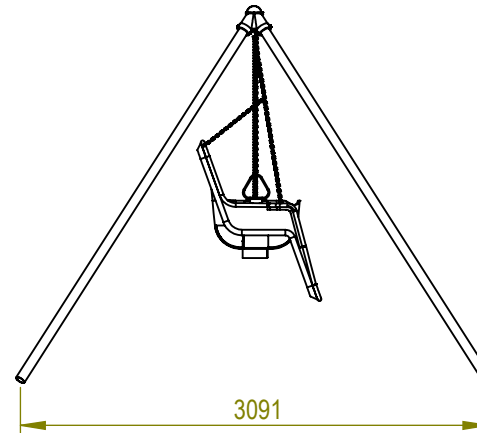
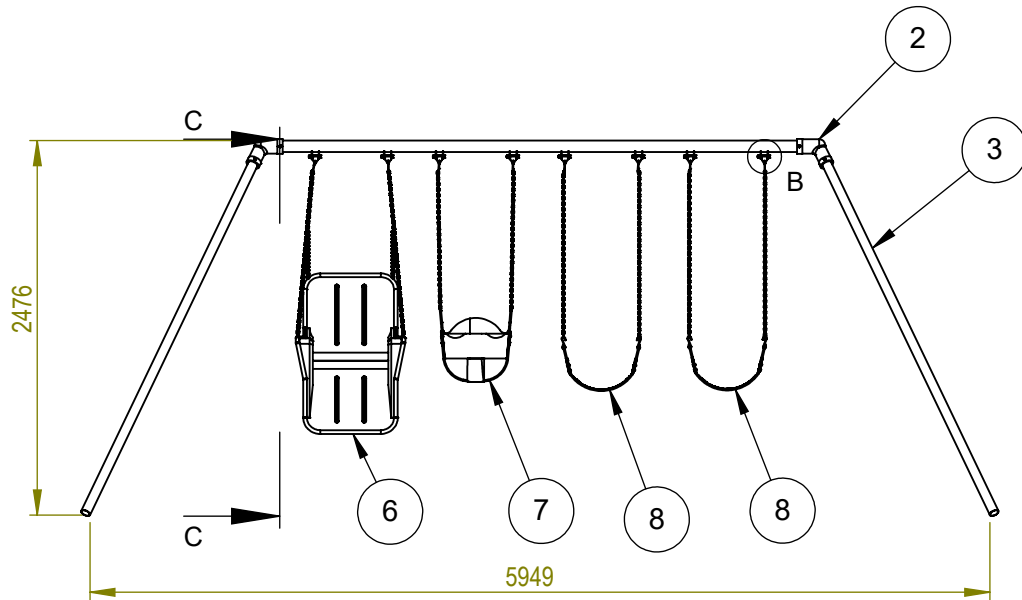
	Fecha	Nombre	Tolerancias +/-5
Dib.	21/6/2023	Nicolas Perez	Medidas en mm.
Rev.	21/6/2023	Santiago Garguichevich	Radios de doblado de caño según conformadores
Apr.	21/6/2023	Santiago Garguichevich	



I-117_HAMACA CUÁDRUPLE INTEGRADORA
MIXTA CON BUTACA
-ABROCAR-





Escala: 1:40 Rev.00
Plano N°:I-117



N.º	DENOMINACIÓN	Descripcion	Código	CANT.
1	Caño Transversal portico cuadruple		STA-1100-4	1
2	Nudo Grande	Fundicion	STA-F-30	2
3	Pata portico	Desarrollo 3000mm	STA-1100	4
4	N66		N66	8
5	Ganchos S	Galvanizado		8
6	Butacon con cadenas		STA-P-107	1
7	Hamaca con cadenas para bebes		STA-1151	1
8	Hamaca tabla		STA-1150	2
9	Autoperforante 14 x 1 1/2	Galvanizado		12
10	Bulon Cab. Hexagonal 1/2" x 2 3/4"	Galvanizado		8
11	Tuerca Hexagonal 1/2"	Galvanizado		8

	Fecha	Nombre	Tolerancias +/-
Dib.	21/6/2023	Nicolas Perez	Medidas en mm.
Rev.	21/6/2023	Santiago Garguichevich	Radios de doblado de caño según conformadores
Apr.	21/6/2023	Santiago Garguichevich	





Escala: 1:50 | Rev.00
Plano N°: I-117

**I-117_HAMACA CUÁDRUPLE INTEGRADORA
MIXTA CON BUTACA
-ENTERRAR-**