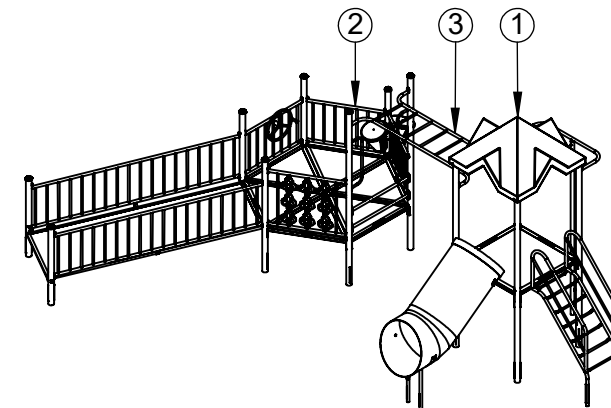
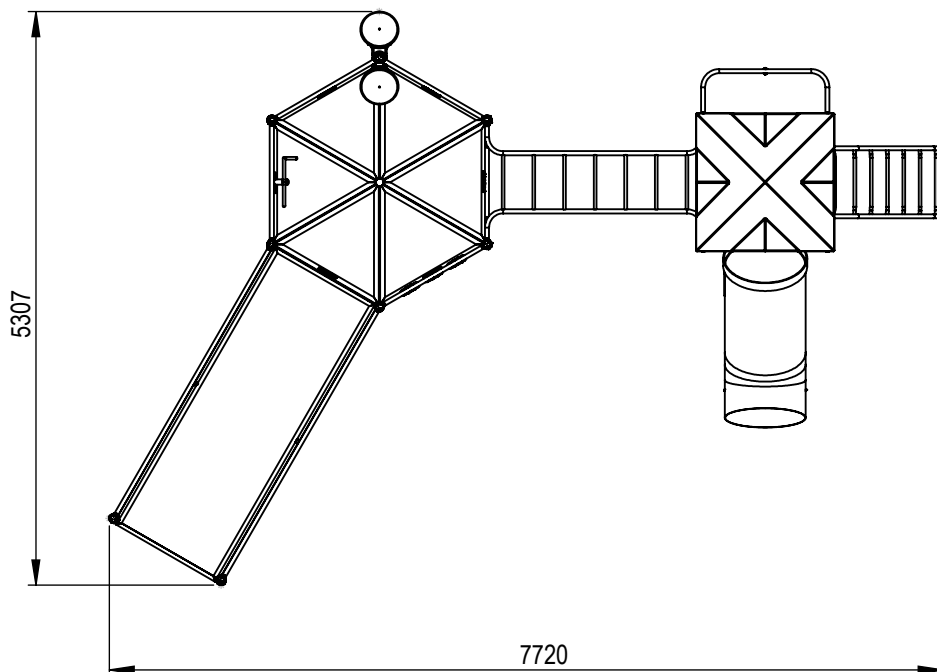


SECCIÓN A-A
ESCALA 1 : 2



Vista isométrica



N.º	DENOMINACIÓN	DESCRIPCIÓN	CÓDIGO	CANT.
1	Torre	SUBCONJUNTO	I-138.1	1
2	Torre rampa	SUBCONJUNTO	I-138.2	1
3	Trepador flotante	SUBCONJUNTO	STA-97	1
4	Bulon Allen Cab. Boton Ø3/8" x 1"	BULONERÍA	-	4
5	Arandela grower Ø3/8"	BULONERÍA	-	4
6	Arandela plana Ø3/8"	BULONERÍA	-	4

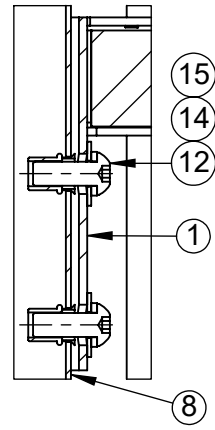
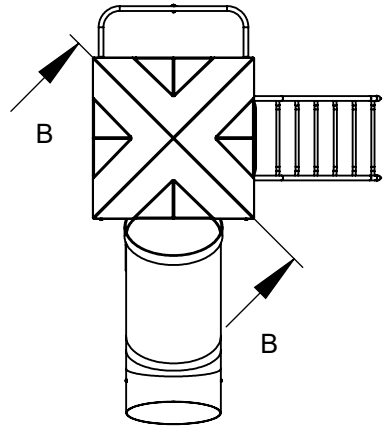
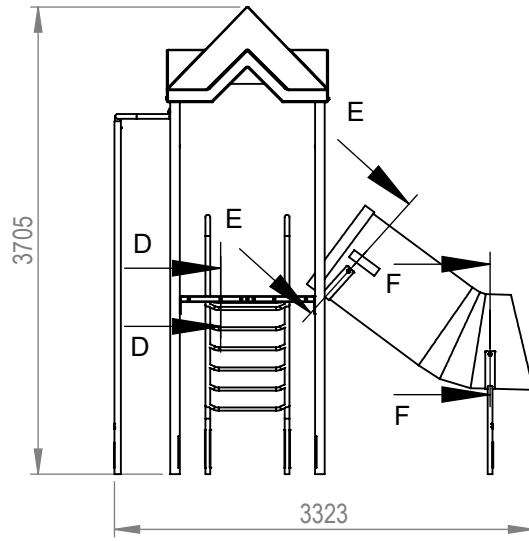
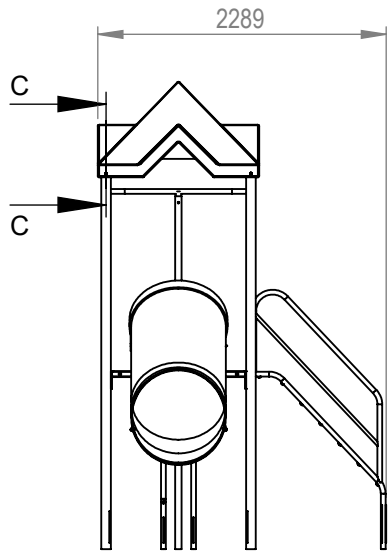
	Fecha	Nombre	Tolerancias +/-5
Dib.	1/11/2023	Torres Santiago	Medidas en mm.
Rev.	1/11/2023	Santiago Garguichevich	Radios de doblado de caño según conformadores
Apr.	1/11/2023	Mariano Sanchez	



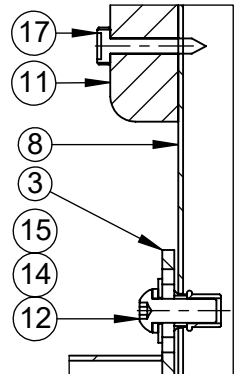
MANGRULLO RAMPA INTEGRADOR CON
TORRE



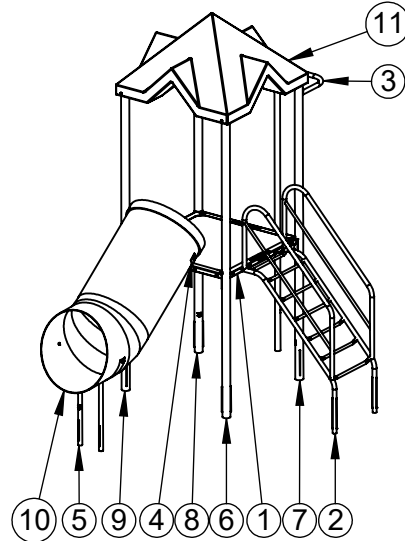
Escala: 1:70 Rev.00
Plano N°: I-138



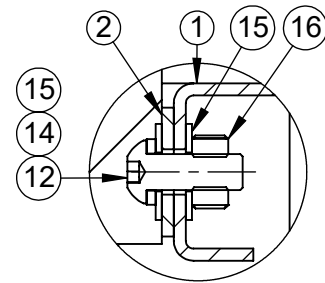
SECCIÓN B-B
ESCALA 1 : 3



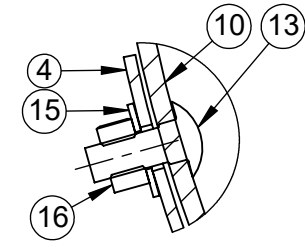
SECCIÓN C-C
ESCALA 1 : 3



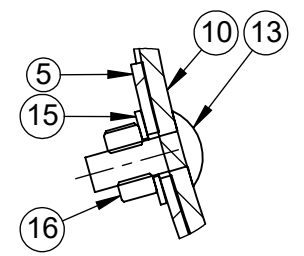
Vista isométrica



SECCIÓN D-D
ESCALA 1 : 2



SECCIÓN E-E
ESCALA 1 : 2



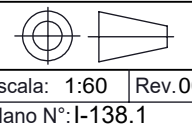
SECCIÓN F-F
ESCALA 1 : 2

N.º	DENOMINACIÓN	DESCRIPCIÓN	CÓDIGO	CANT.
1	Piso grande 3 pulgadas	SUBCONJUNTO	STA-02	1
2	Escalera comun con baranda	SUBCONJUNTO	STA-21	1
3	Tubo de bombero	SUBCONJUNTO	STA-45	1
4	Soporte tobogán tubo	SUBCONJUNTO	STA-80	1
5	Soporte al suelo tobogán tubo	SUBCONJUNTO	STA-82	1
6	Caño 3 pulgadas 3000 mm con remache tuerca piso	SUBCONJUNTO	STA-100	1
7	Caño 3 pulgadas 3000 mm con remache tuerca piso y tubo de bombero-S	SUBCONJUNTO	STA-103-S	1
8	Caño 3 pulgadas 3000 mm con remache tuerca piso, tubo de bombero y trepador	SUBCONJUNTO	STA-110	1
9	Caño 3 pulgadas 3000 mm con remache tuerca piso y trepador	SUBCONJUNTO	STA-112-S	1
10	Tobogán tubo cerrado	PLÁSTICO ROTOMOLDEO	STA-P-01	1
11	Techo Mangrullo	PLÁSTICO ROTOMOLDEO	STA-P-15	1
12	Bulon Allen Cab. Boton Ø3/8" x 1"	BULONERÍA	-	14
13	Bulon Cab. Redonda Cuello cuadrado 3/8" x 1"	BULONERÍA	-	4
14	Arandela grower Ø3/8"	BULONERÍA	-	14
15	Arandela plana Ø3/8"	BULONERÍA	-	22
16	Tuerca hexagonal Ø3/8"	BULONERÍA	-	8
17	Tornillo Auto perforante 14 x 1 1/2"	BULONERÍA	-	4

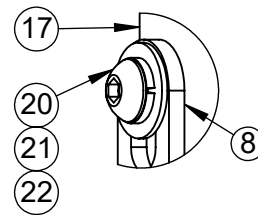
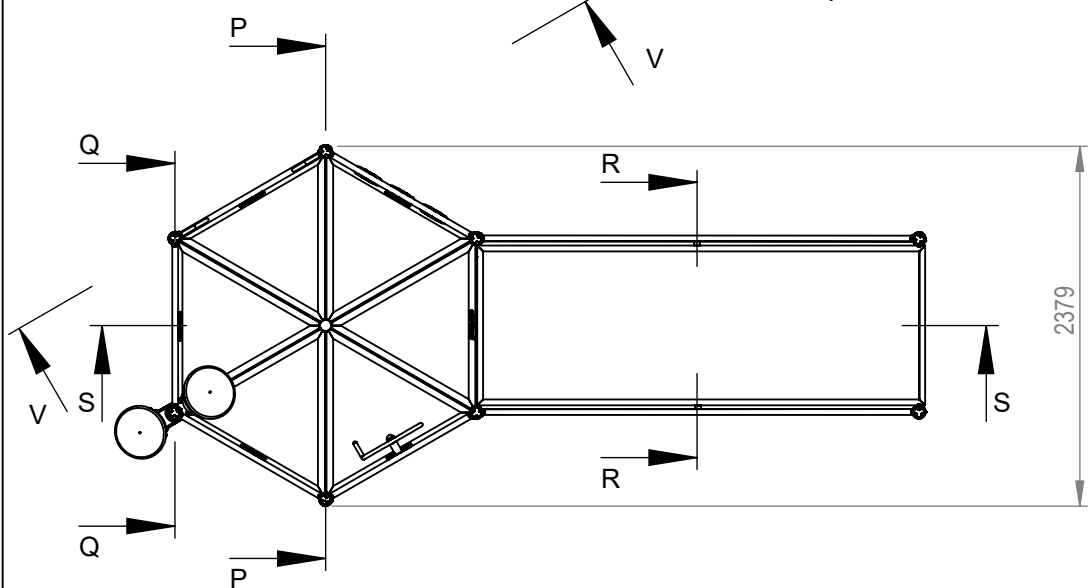
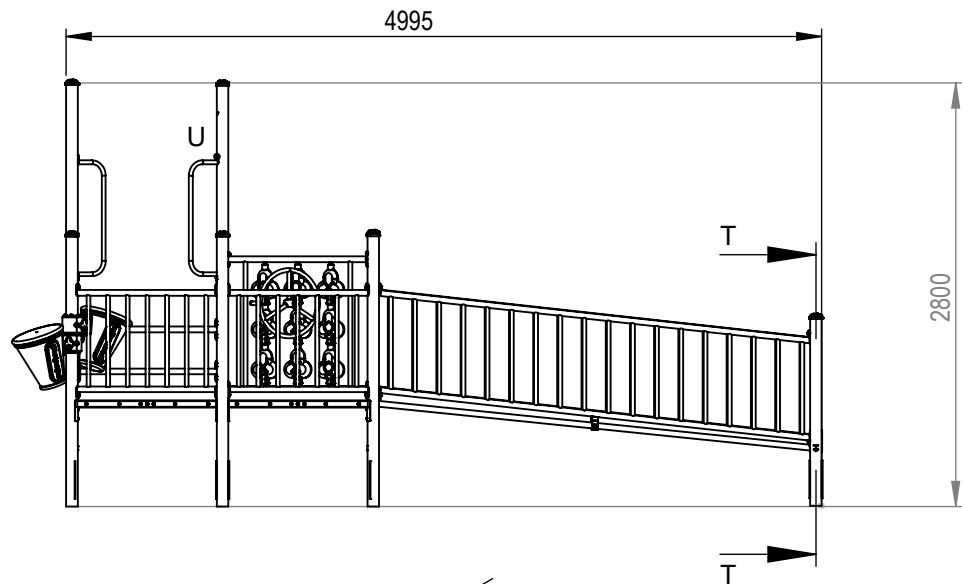
	Fecha	Nombre	Tolerancias +/-5
Dib.	1/11/2023	Torres Santiago	Medidas en mm.
Rev.	1/11/2023	Santiago Garguichevich	Radios de doblado de caño según conformadores
Apr.	1/11/2023	Mariano Sanchez	



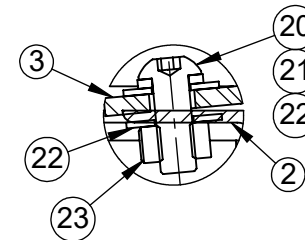
TORRE
(MANGRULLO RAMPA INTEGRADOR CON TORRE)



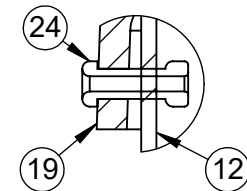
Escala: 1:60 Rev.00
Plano N°:I-138.1



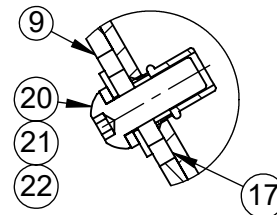
DETALLE U
ESCALA 1 : 2



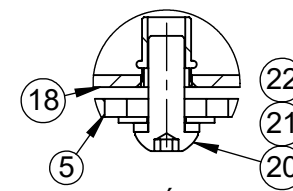
SECCIÓN R-R
ESCALA 1 : 2



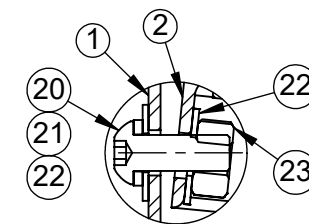
SECCIÓN T-T
ESCALA 1 : 1



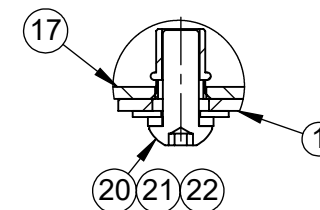
SECCIÓN V-V
ESCALA 1 : 2



SECCIÓN Q-Q
ESCALA 1 : 2



SECCIÓN S-S
ESCALA 1 : 2



SECCIÓN P-P
ESCALA 1 : 2

	Fecha	Nombre	Tolerancias +/-
Dib.	1/11/2023	Torres Santiago	Medidas en mm.
Rev.	1/11/2023	Santiago Garguichevich	Radios de doblado de caño según conformadores
Apr.	1/11/2023	Mariano Sanchez	

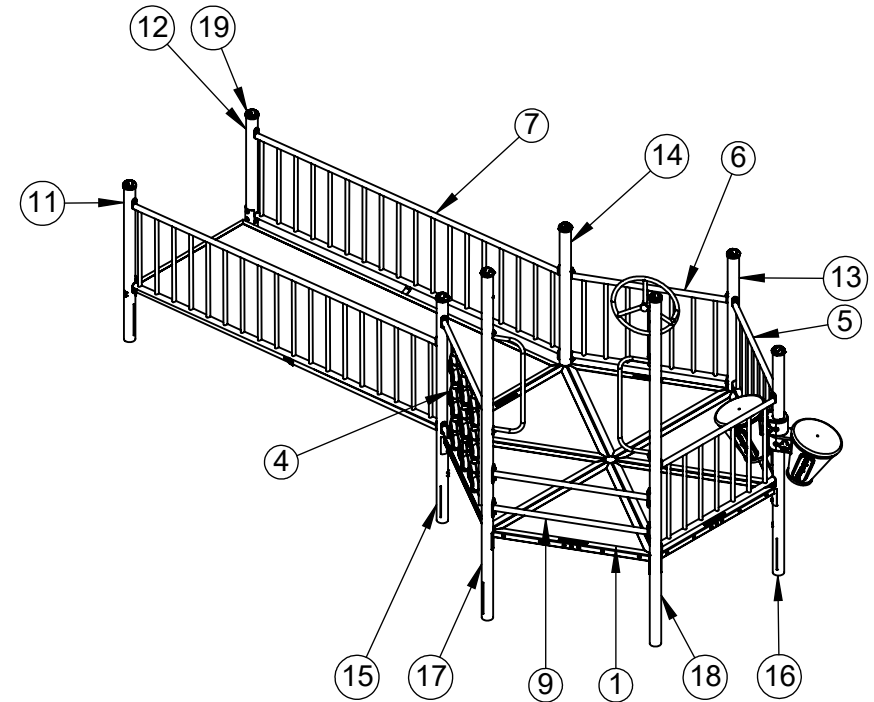



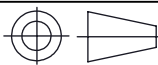
TORRE RAMPA
(MANGRULLO RAMPA INTEGRADOR CON TORRE)



Escala: 1:50 Rev.00
Plano N°:I-138.2

N.º	DENOMINACIÓN	DESCRIPCIÓN	CÓDIGO	CANT.
1	Piso Hexagonal	SUBCONJUNTO	STA-05	1
2	Rampa acceso silla de ruedas	SUBCONJUNTO	STA-15	1
3	Reja grande 3 pulgadas	SUBCONJUNTO	STA-59-S	1
4	Reja Ta-Te-Ti	SUBCONJUNTO	STA-65	1
5	Reja grande 3 pulgadas	SUBCONJUNTO	STA-51	2
6	Reja grande 3 pulgadas con volante	SUBCONJUNTO	STA-51-1	1
7	Reja grande 3 pulgadas rampa silla de ruedas	SUBCONJUNTO	STA-59	1
8	Baranda Vertical	SUBCONJUNTO	STA-61	2
9	Barral con manitos	SUBCONJUNTO	STA-63	2
10	Caño 3 pulgadas 700mm con remache tuerca piso central hex	SUBCONJUNTO	STA-248	1
11	Caño 3 pulgadas 1250 mm con remache tuerca y reja rampa - Altura rampa silla de ruedas	SUBCONJUNTO	STA-249	1
12	Caño 3 pulgadas 1250 mm con remache tuerca y reja rampa - S - Altura rampa silla de ruedas	SUBCONJUNTO	STA-249-S	1
13	Caño 3 pulgadas 1800 mm con remache tuerca, reja y reja - Altura rampa silla de ruedas	SUBCONJUNTO	STA-252	1
14	Caño 3 pulgadas 1800 mm con remache tuerca, reja y reja rampa - Altura rampa silla de ruedas	SUBCONJUNTO	STA-258	1
15	Caño 3 pulgadas 1800 mm con remache tuerca, Ta-Te-Ti y reja rampa - S - Altura rampa silla de ruedas	SUBCONJUNTO	STA-259-S	1
16	Caño 3 pulgadas 1800 mm con remache tuerca, reja, reja y tambor doble	SUBCONJUNTO	STA-262	1
17	Caño 3 pulgadas 2800 mm con remache tuerca piso hex. reja tateti, trepador flotante y mini escalera	SUBCONJUNTO	STA-783	1
18	Caño 3 pulgadas 2800 mm remache tuerca piso hexagonal, reja, trepador flotante y mini escalera	SUBCONJUNTO	STA-784	1
19	Tapa caño Green fundición 3"	FUNDICIÓN	STA-F-03	8
20	Bulon Allen Cab. Boton Ø3/8" x 1"	BULONERÍA	-	61
21	Arandela grower Ø3/8"	BULONERÍA	-	61
22	Arandela plana Ø3/8"	BULONERÍA	-	66
23	Tuerca hexagonal Ø3/8"	BULONERÍA	-	5
24	Remache POP 4x16	BULONERÍA	-	32



	Fecha	Nombre	Tolerancias +/-5	
Dib.	1/11/2023	Torres Santiago	Medidas en mm.	
Rev.	1/11/2023	Santiago Garguichevich	Radios de doblado de caño según conformadores	
Apr.	1/11/2023	Mariano Sanchez		
TORRE RAMPA (MANGRULLO RAMPA INTEGRADOR CON TORRE)				
			Escala: 1:50 Rev.00 Plano N°: I-138.2	